



Vibro

Donde comienza la mejora de suelo

Soluciones geotécnicas para la construcción

Descripción de las técnicas de vibro



El subsuelo

Las condiciones del suelo se describen, habitualmente, en un informe de investigación geotécnico. Si las propiedades del terreno no cumplen con los requisitos de diseño, las técnicas de vibración profunda ofrecen una solución económica para la mejora del terreno que se puede realizar a casi cualquier profundidad.

El vibrador de profundidad

El vibrador de profundidad cilíndrico tiene habitualmente entre 3 y 4 metros de largo y pesa aproximadamente 2 toneladas. El elemento central del vibrador es un peso excéntrico accionado eléctricamente que provoca la oscilación horizontal del vibrador. Las piezas auxiliares se ensamblan con el vibrador y el varillaje de perforación hasta alcanzar la profundidad de la mejora. El conjunto se suspende de una grúa o se monta sobre un equipo personalizado (por ejemplo, el Vibrocat de Keller).

Las técnicas

El vibrador de profundidad se utiliza para tres técnicas distintas que difieren tanto en su mejora del suelo como en sus mecanismos de transmisión de carga. Por lo tanto, Keller desarrolla

frecuentemente el diseño de la cimentación en estrecha colaboración con los ingenieros geotécnicos y estructurales del consultor. La técnica de Vibro compactación compacta suelos granulares, con un contenido de finos insignificante, reorganizando las partículas del suelo en un estado más denso. La técnica de vibro sustitución produce columnas portantes, hechas de grava o árido machacado, en suelos cohesivos y granulares con un alto contenido de finos. En los casos en que no se puede movilizar un soporte lateral adecuado para las columnas de Vibro sustitución, una tercera técnica genera una cimentación a través de elementos estructurales en el terreno que permiten la descarga segura de cargas relativamente altas.

La ejecución

Para todas las técnicas, el proceso de vibro comienza con la penetración del vibrador de profundidad oscilante en el suelo hasta la profundidad de mejora requerida. Posteriormente, el vibrador se retira según lo requerido por la técnica empleada, para compactar el suelo de abajo hacia arriba, para construir una columna de grava o para construir un elemento de cimentación estructural.

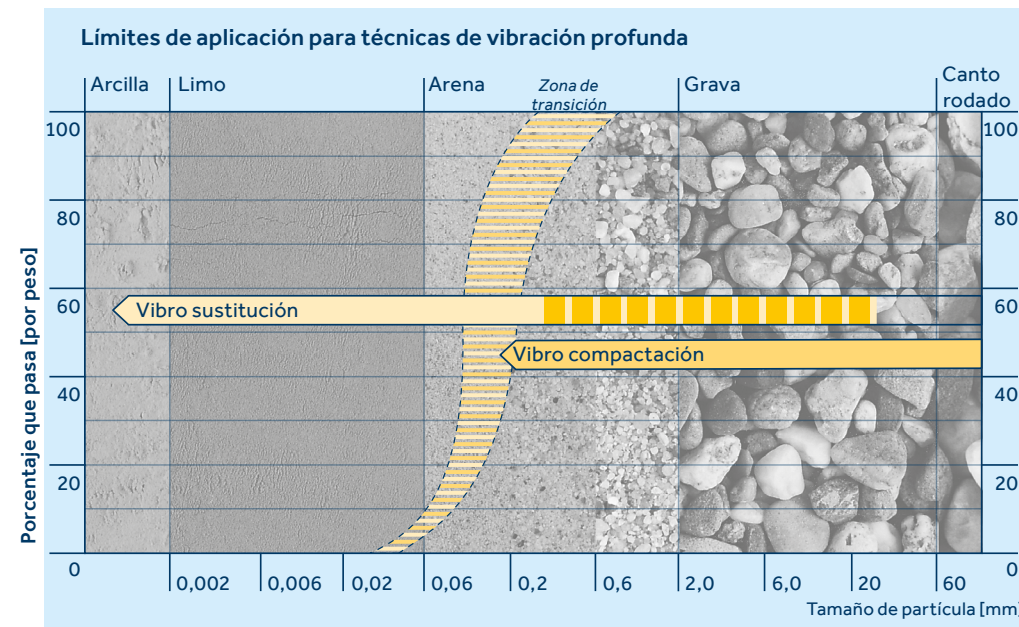
Descripción

Las técnicas de vibración profunda ofrecen soluciones flexibles para la mejora del suelo. Se utilizan, principalmente, bajo cimentaciones de estructuras que se construirán en suelos de baja capacidad portante. Keller desarrolló el vibrador de profundidad, patentado en 1934, a partir de equipos que originalmente se usaban para compactar suelos granulares como arena y grava. Hoy en día, Keller mejora una variedad de suelos granulares y cohesivos empleando una amplia gama de modelos de vibradores de profundidad y de técnicas.

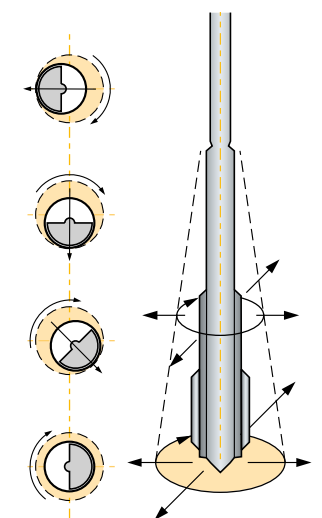
Los beneficios

Las técnicas de vibración profunda presentan un método de mejora del terreno muy versátil que se puede ajustar a una amplia variedad de condiciones de suelo y requisitos de cimentación. Su ejecución es comparativamente rápida, incluso si se deben mejorar grandes volúmenes de suelo, y los trabajos estructurales posteriores pueden seguir muy rápidamente. La mejora del suelo permite al contratista utilizar zapatas estándar poco profundas que, a su vez, conllevan ahorros adicionales.

Otra ventaja es el respeto al medio ambiente de las técnicas de vibración profunda, ya que se utilizan materiales naturales e in situ. Además, solo se retira a vertedero una cantidad comparativamente pequeña de suelo durante el proceso.



Principio de funcionamiento



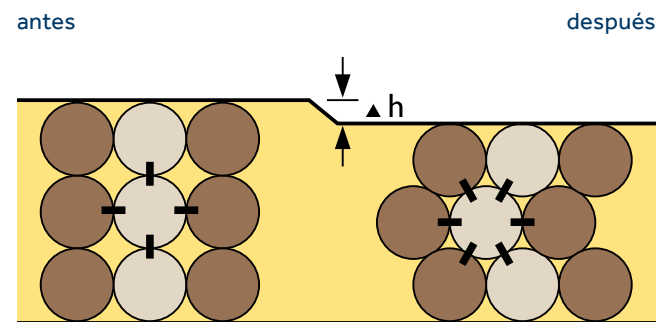
Vibro Compactación en suelos granulares

Equipo y ejecución

La manera más económica de ejecutar la compactación de suelos granulares es con vibradores que oscilan a una frecuencia comparativamente baja. Habitualmente el vibrador se suspende de una grúa o equipo montado sobre orugas. La penetración del vibrador y, hasta cierto punto, el proceso de compactación, se facilita mediante el lavado con chorros de agua a presión variable. Los tubos de presión (varillaje de perforación) y chorros forman parte integral de la cadena de elementos del vibrador. La compactación se ejecuta desde el punto más bajo de penetración hacia arriba en etapas de retirada con recorrido y tiempo predefinidos. El resultado de la compactación depende de la efectividad del vibrador y de las condiciones del suelo.

Aspectos geotécnicos

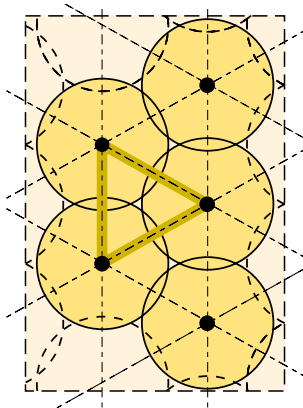
Bajo la influencia de la vibración inducida, las partículas del suelo, dentro de la zona de influencia, se reorganizan y compactan. La extensión de esta zona depende del vibrador utilizado, el suelo y el método empleado. La reducción de volumen del suelo compactado puede alcanzar valores del orden del 15% dependiendo de las condiciones del suelo y la intensidad del esfuerzo de compactación.



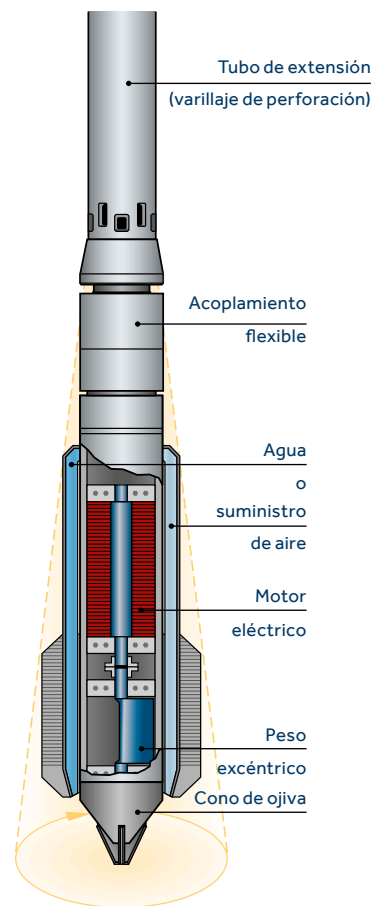
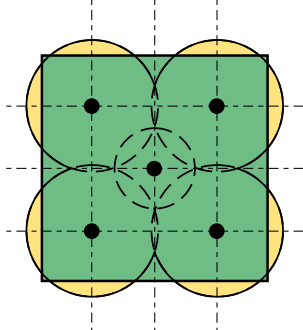
El concepto de cimentación

El rango de compactación para un punto individual se rige por varios parámetros. Generalmente, la disposición óptima de los puntos de vibro compactación se logra mejor mediante una prueba en obra, en la que se pueden testar y evaluar diferentes métodos y mallas de compactación. Después de la compactación, se pueden transmitir cargas elevadas de manera segura y se pueden alcanzar presiones de cimentación de hasta 1 MN/m². El diseño de los puntos de compactación se puede ajustar de forma que se compacten volúmenes de suelo de cualquier tamaño. El grado de compactación alcanzado puede verificarse de manera fácil y económica utilizando una variedad de pruebas.

Compactación debajo de losas



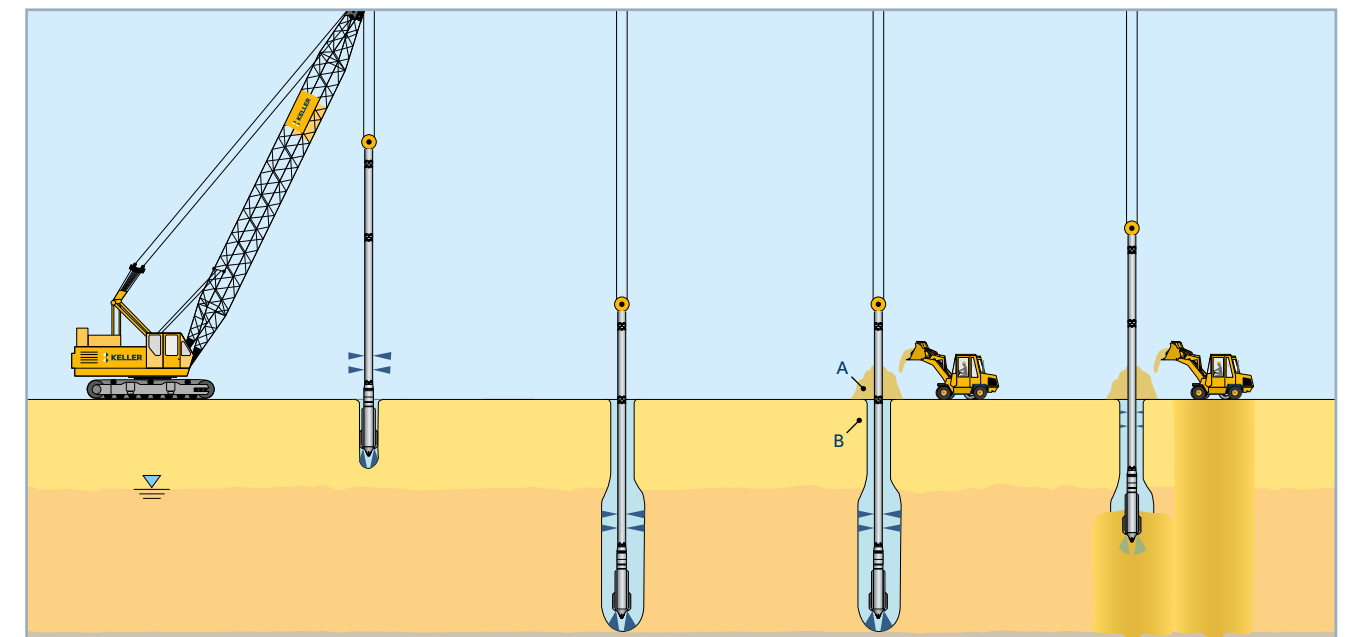
Compactación debajo de zapatas individuales



A destacar

La técnica de vibro compactación compacta suelos granulares, con un contenido de finos insignificante, reorganizando las partículas del suelo en un estado más denso.

El proceso



1. Penetración

A plena presión de agua, el vibrador oscilante penetra hasta la profundidad de diseño y sube y baja según sea necesario para agitar el suelo granular, eliminar los finos y formar un espacio anular alrededor del vibrador. A plena profundidad se reduce el caudal de agua.

2. Compactación

La compactación se lleva a cabo en pasos desde la profundidad máxima de penetración hacia arriba. Abarca un cuerpo de suelo cilíndrico de hasta 5 m de diámetro. El aumento de densidad se advierte mediante un mayor consumo de energía del vibrador.

3. Rellenado

Alrededor del vibrador se desarrolla un cráter que se rellena con arena, que puede ser importada (A) o tomada del suelo existente (B). Para este fin se requiere un volumen de hasta el 15% del suelo tratado.

4. Acabado

Después de finalizada la compactación, la superficie se nivela y se compacta con un rodillo vibratorio.

Beneficios de la vibro compactación

- Reduce el asiento de la cimentación
- Aumenta la capacidad portante, lo que permite reducir el tamaño de la zapata
- Aumenta la dureza
- Aumenta la resistencia al corte
- Puede reducir la permeabilidad
- Mitiga el potencial de licuación
- Proporciona estabilización de taludes
- Permite la construcción sobre rellenos
- Permite la construcción de zapatas poco profundas
- Evita la propagación lateral inducida por terremotos

Vibro sustitución en suelos granulares con alto contenido de finos y en suelos cohesivos

Equipo y ejecución

Para la construcción de columnas de vibro sustitución se emplea con frecuencia el método de alimentación inferior, en el cual se alimenta con grava impulsada por aire comprimido el extremo inferior del vibrador. Para optimizar el rendimiento de este proceso Keller ha desarrollado el equipo base Vibrocat. Este equipo tiene la singularidad de dirigir al vibrador por su guía (mástil) ejerciendo una presión adicional durante los ciclos de extracción/empuje y facilitando la penetración y la compactación. El proceso de sustitución de vibro consiste en pasos alternos. Durante el paso de extracción, la grava se desplaza desde la punta del vibrador al espacio anular creado, y luego se compacta y presiona contra el suelo circundante durante el paso de re-penetración posterior. De esta manera, las columnas de grava se ejecutan de abajo hacia arriba y se comportan como un material compuesto con el suelo circundante bajo carga.

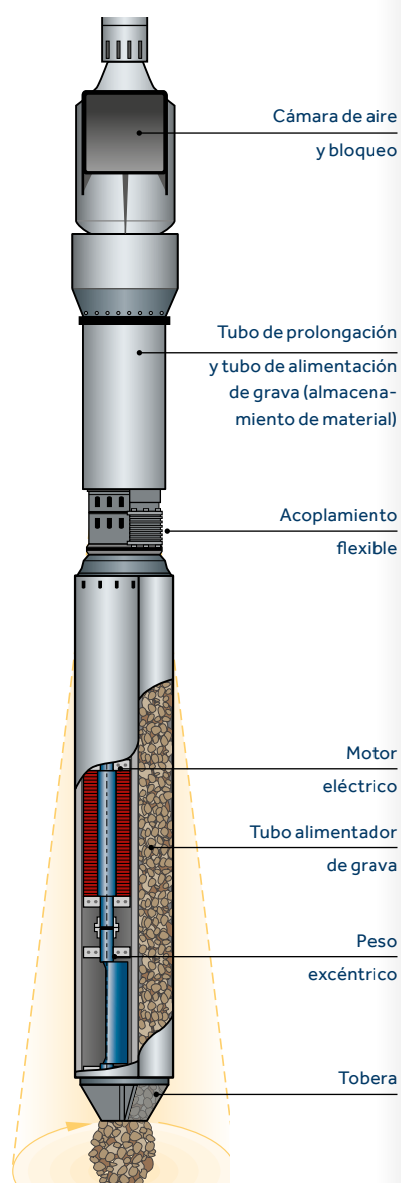
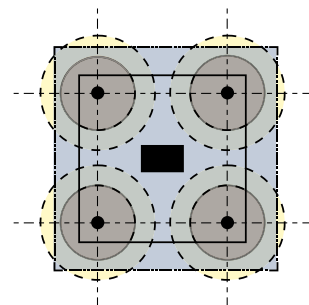
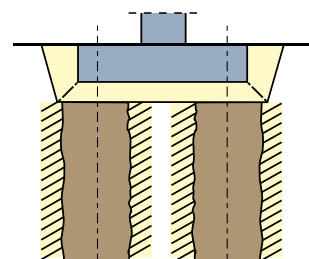
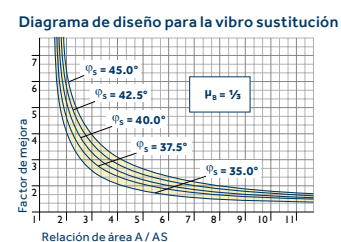
Aspectos geotécnicos

Cualquier compactación que se pueda lograr en suelos mixtos o de grano fino a través de la vibración horizontal y el desplazamiento del suelo (que depende principalmente de su grado de saturación), debe evaluarse de la misma manera que la vibro compactación. El proceso de vibro sustitución puro, sin embargo, no supone ninguna compactación en el suelo circundante. La mejora se basa en la mayor dureza y la mayor resistencia al corte de la columna de grava, así como de la zona anular.

El concepto de cimentación

Mientras que la compactación del suelo circundante puede verificarse fácilmente mediante sondeos, el efecto de mejora de la vibro sustitución solo puede verificarse mediante pruebas

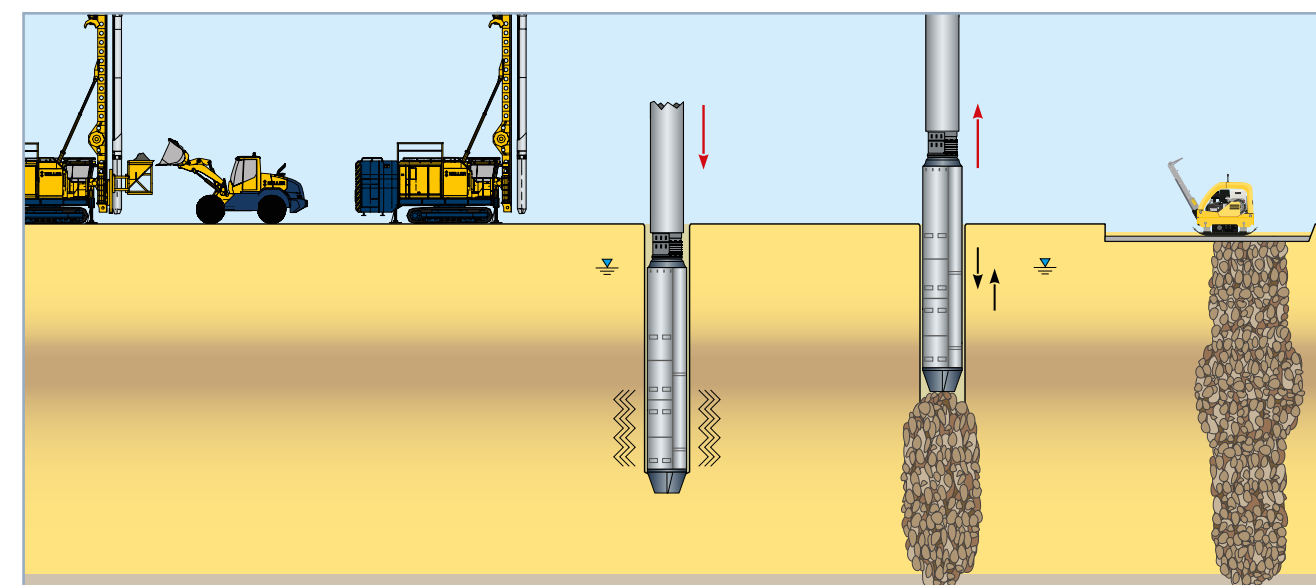
de carga in situ. Keller ha desarrollado un método de diseño fiable que utiliza la geometría de las columnas y el ángulo de fricción del material de la columna como parámetros de entrada. Para el cálculo de la cimentación, el suelo mejorado se trata como un subsuelo normal. La presión de contacto admisible alcanzada después de la mejora está típicamente en el rango de 150 a 400 kPa.



A destacar

La técnica de vibro sustitución produce columnas portantes, hechas de grava o árido machacado, en suelos cohesivos y granulares con un alto contenido de finos.

El proceso



- | 1. Preparación | 2. Carga | 3. Penetración | 4. Compactación | 5. Finalización |
|--|---|--|--|---|
| El equipo Vibrocat emplaza el vibrador sobre la ubicación del punto de compactación y se estabiliza utilizando soportes hidráulicos. Una pala cargadora sobre ruedas llena la tolva con árido. | La tolva se levanta y vacía su contenido en la cámara de aire. Una vez activado el bloqueo del aire, el material fluye hacia el extremo inferior del vibrador ayudado por el aire comprimido. | El vibrador desplaza el suelo y baja a la profundidad de diseño ayudado por el aire comprimido y por la presión de bajada/subida del Vibrocat. | Después de alcanzar la profundidad máxima, el vibrador se levanta ligeramente, lo que hace que el árido llene la cavidad generada. Durante la re-penetración el árido se compacta y se presiona contra el suelo circundante. | La columna de grava se construye en pasos alternos (extraer/empujar) hasta el nivel de diseño. Durante la nivelación final la superficie tratada debe volverse a compactar, o, en su defecto, se colocará una capa de gravilla. |

Beneficios de la vibro sustitución

- Reduce el asiento de la cimentación
- Aumenta la capacidad de carga, lo que permite reducir el tamaño de la zapata
- Aumenta la dureza
- Aumenta la resistencia al corte
- Permite el drenaje rápido del exceso de agua intersticial
- Mitiga el potencial de licuación
- Aumenta la estabilidad de taludes
- Permite la construcción sobre rellenos
- Permite la construcción de zapatas de poca profundidad
- Evita la expansión lateral producida por los terremotos

Elementos de cimentación estructural

Columnas de vibro de hormigón premezclado (PVCC)

Equipo y ejecución

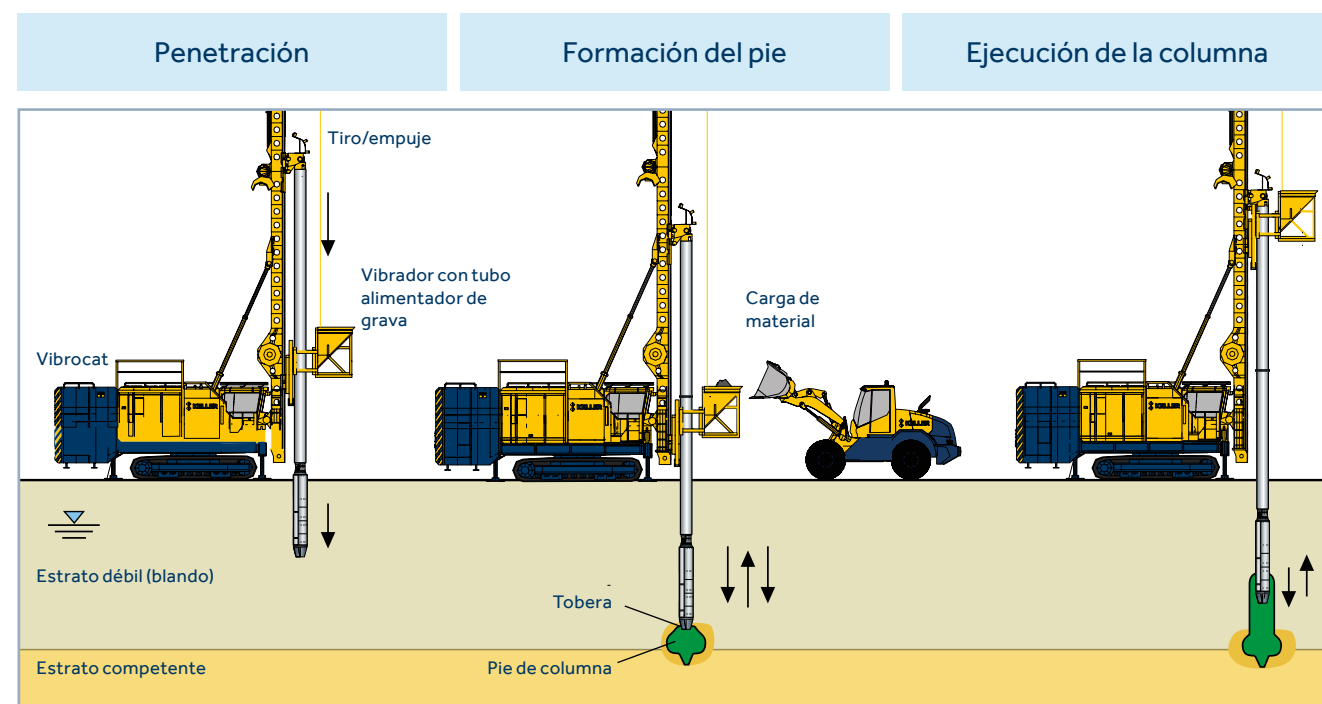
Estos elementos de cimentación se construyen de la misma manera que la descrita para el proceso de vibro sustitución. En el caso de las columnas de vibro de hormigón premezclado, se coloca una mezcla especial de hormigón de grano grueso con una resistencia que varía normalmente entre C8/10 y C20/25. Se comporta de manera idéntica a la grava, produciendo los mismos efectos de compactación y desplazamiento en el suelo circundante.

Aspectos geotécnicos

El comportamiento de estos elementos rígidos y portantes de cimentación es en gran medida idéntico al comportamiento de los pilotes.

El concepto de cimentación

Las columnas de vibro de hormigón premezclado de Keller cuentan con la aprobación del Consejo Supervisor Alemán para la Construcción (Consejo Agrément). El mecanismo externo de carga utilizado en el cálculo de la mejora del suelo está muy bien respaldado por un gran número de resultados de pruebas de carga de acuerdo a la DIN 1054. Pueden alcanzarse cargas de hasta 900 kN dependiendo de las condiciones del suelo y los materiales utilizados. Las columnas vibro de hormigón premezclado se pueden combinar fácilmente con el método normal de vibro sustitución eliminando el uso de hormigón en la sección superior o inferior de la columna según sea necesario. El objeto es crear un amortiguador o zona de transición a las columnas de concreto rígido.



A destacar

- El árido siempre se introduce directamente por la punta del vibrador, creando una columna continua
- Sólo se requiere una única penetración
- El colapso de la perforación no es posible debido al aire comprimido, incluso en suelos críticos

Columnas de Vibro de hormigón (VCC)

Equipo y ejecución

Las columnas de vibro de hormigón habitualmente están hechas de hormigón bombeable de resistencia C25/30. El pie de la columna se agranda por la extracción y repenetración repetida del vibrador, pero el eje está realizado de una sola vez debido a la alta resistencia interna del hormigón.

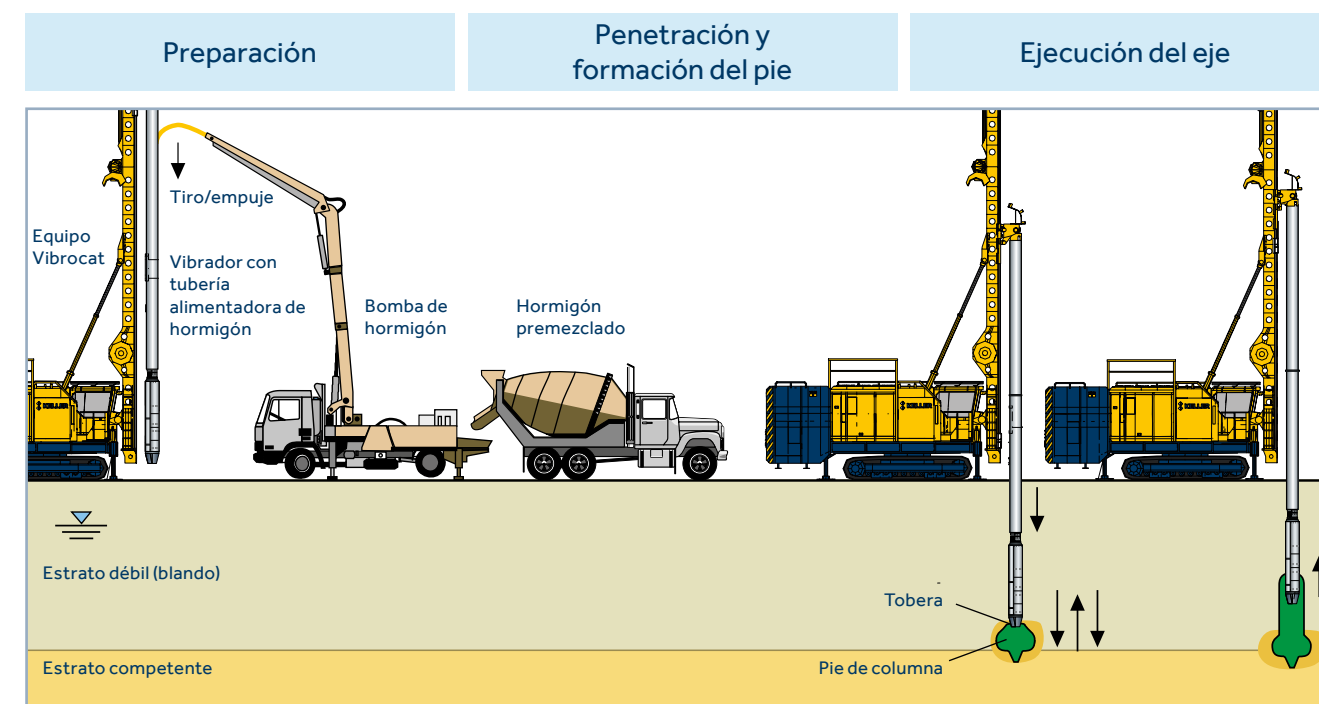
Aspectos geotécnicos

Durante la ejecución de columnas de vibro de hormigón no se hace ningún esfuerzo en particular para densificar ninguna capa de suelo específica. Al igual que con otros elementos de cimentación estructurales, se puede lograr un alto grado de mejora en el pie de la columna, y esto

conduce a una capacidad portante particularmente alta y a bajas deformaciones bajo carga.

El concepto de cimentación

Las columnas de vibro de hormigón de Keller también cuentan con la aprobación del Consejo de Supervisión Alemán para la Construcción. Las columnas de vibro de hormigón son generalmente más delgadas en comparación con otros elementos estructurales de cimentación. Los diámetros de eje típicos oscilan entre 40 y 60 cm. La capacidad portante bajo carga de trabajo puede alcanzar 1000 kN dependiendo de las condiciones del terreno y en la medida en que se pueda agrandar el pie de la columna.



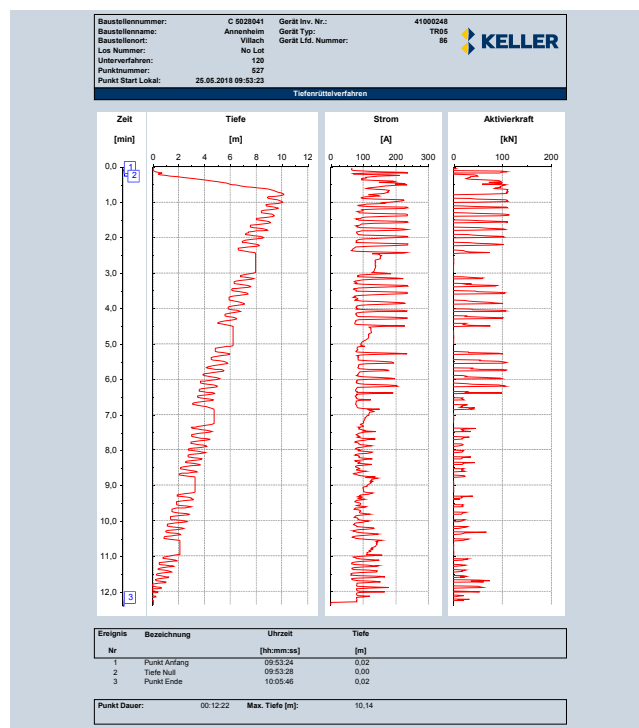
Control de calidad y garantía de calidad

En todas las técnicas de vibración se pueden emplear dispositivos de medición electrónicos para asegurar y registrar la constante alta calidad de la ejecución.



Los resultados de la medición

Durante la compactación se registran automáticamente una serie de diferentes parámetros de obra y producción. Valores como el tiempo, la profundidad, la velocidad de penetración/extracción, la fuerza de extracción y la corriente eléctrica se pueden mostrar gráficamente e imprimir. Si es necesario, también se puede registrar el consumo de energía.



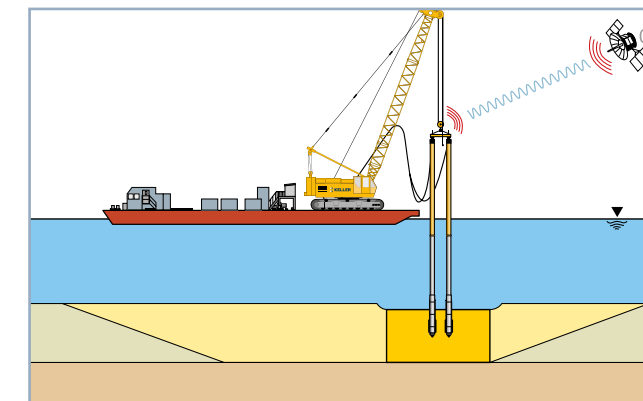
Aplicaciones especiales

Vibro sustitución – método de alimentación superior

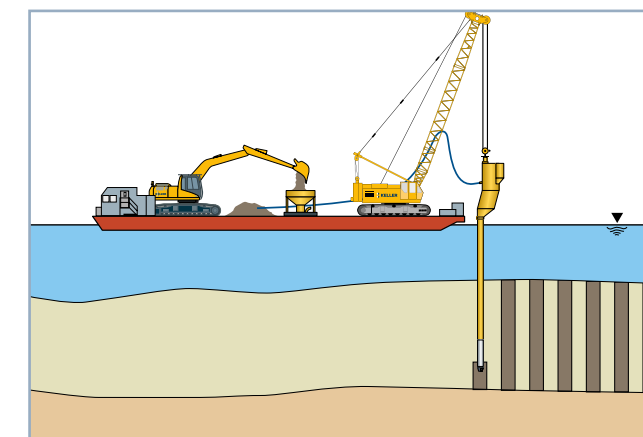
Las columnas de grava en suelos cohesivos pueden ejecutarse a través del método de alimentación superior utilizando vibradores de grúa suspendida, en una configuración similar a la de vibro compactación. El uso de agua ayuda a una rápida penetración en el suelo y estabiliza el anular alrededor del vibrador, con el objeto de facilitar la migración de los finos fuera del suelo y a su vez permitir el deslizamiento de la grava desde la parte superior a la inferior. También se puede utilizar para aumentar el diámetro de la columna also be used to increase the column diameter.

Vibradores múltiples y compactación offshore

La vibro compactación de grandes áreas, tanto en tierra como en alta mar, se puede realizar con múltiples ensamblajes de vibradores.



La vibro sustitución offshore, como es el caso de los espigones de muelles y las pilas de puentes, utiliza una bomba de grava especial para construir columnas con el proceso de alimentación inferior.





Keller Group Plc

Especialistas en soluciones geotécnicas
www.keller.com